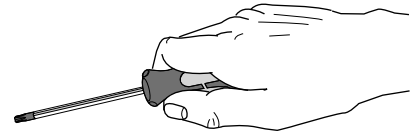


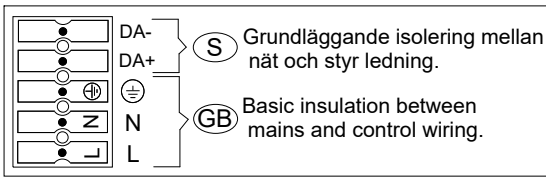
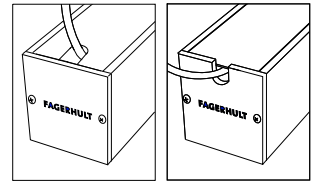
FAGERHULT

SE - 566 80 Habo

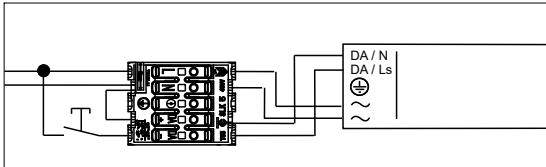
Notor 65



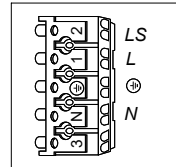
Accessories



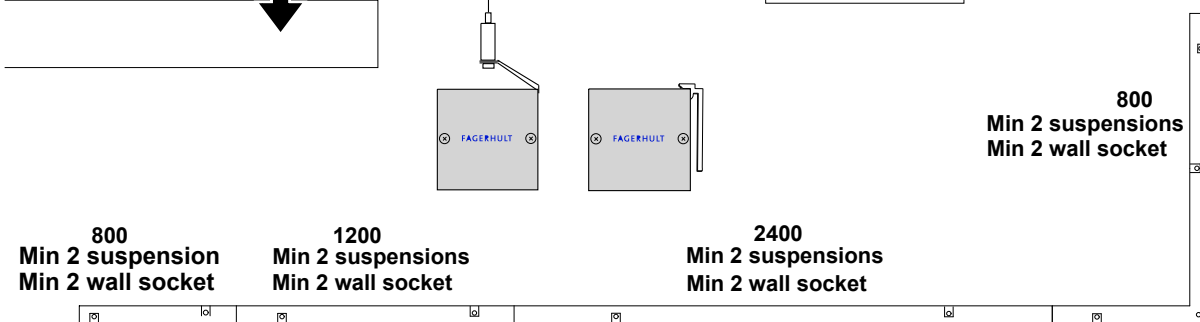
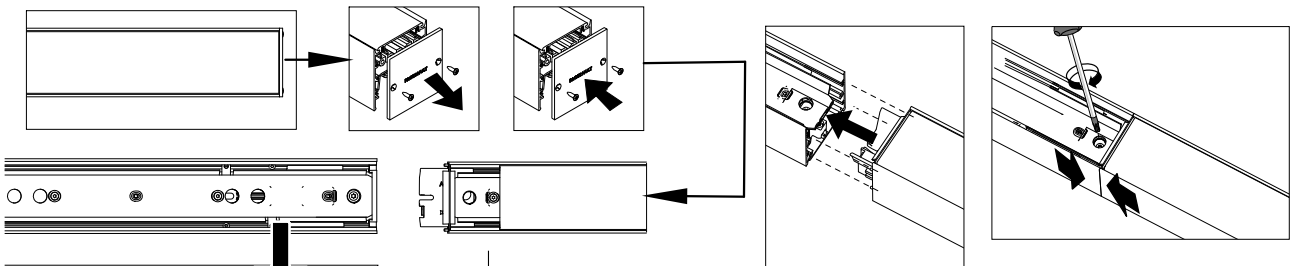
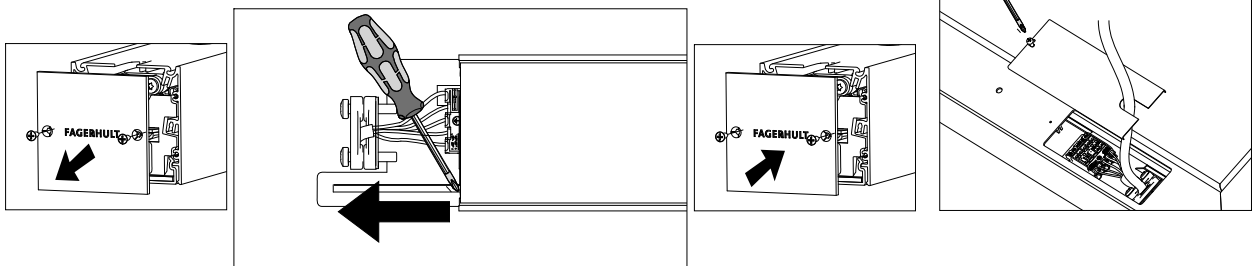
Pulse control/ Faspulskontroll



Sensor



S Ljuskälla och drivdon ska enbart bytas ut av tillverkaren eller dess utsedda person.
GB The light source and control gear shall only be replaced by the manufacturer or its designated person.



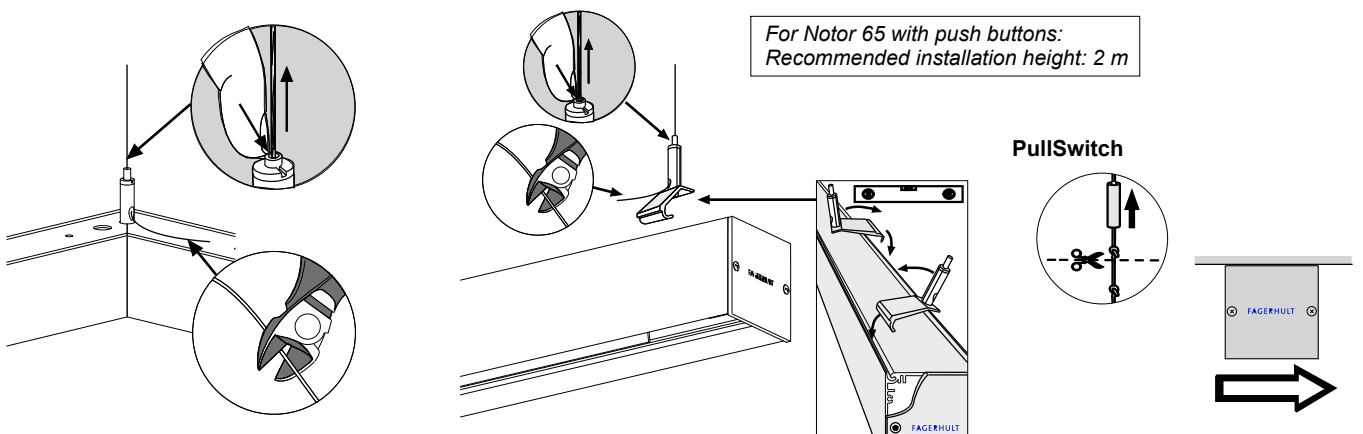
800
Min 2 suspensions
Min 2 wall socket

800
Min 2 suspension
Min 2 wall socket

1200
Min 2 suspensions
Min 2 wall socket

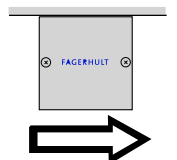
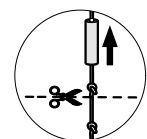
2400
Min 2 suspensions
Min 2 wall socket

5408027 Utgåva/Edition 07



For Notor 65 with push buttons:
Recommended installation height: 2 m

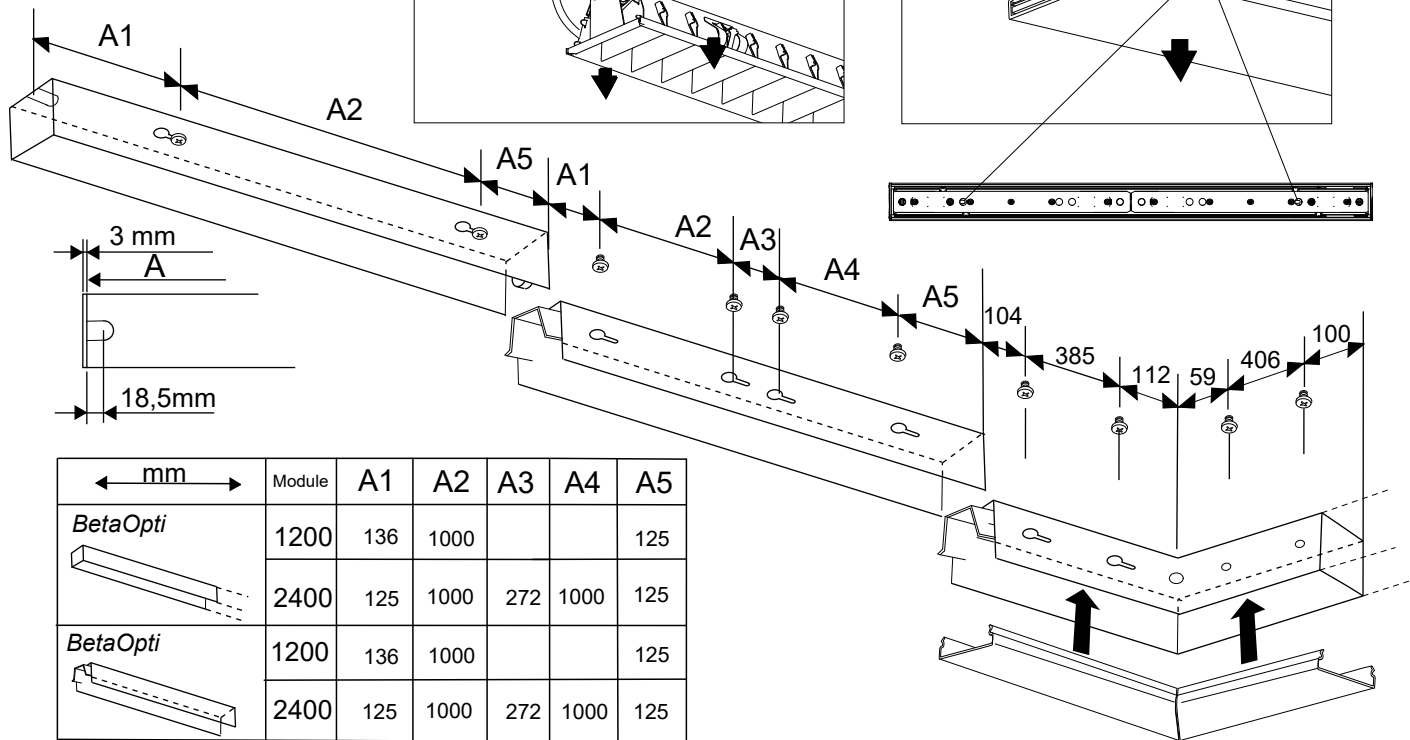
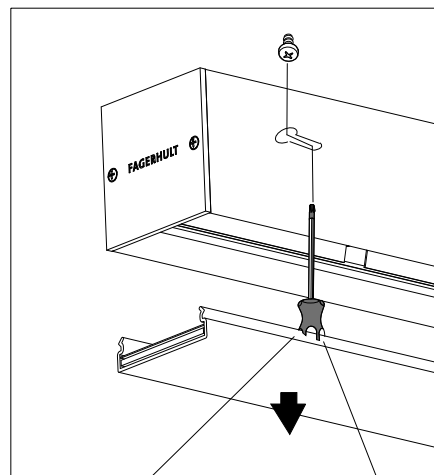
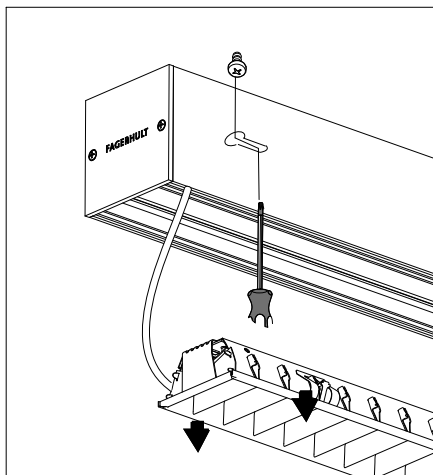
PullSwitch



S Det är lämpligt att denna information överlämnas till användaren av anläggningen.

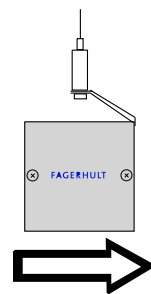
GB It is appropriate that this information is passed on to the users of the installation.

Manufactured by Fagerhult Sweden.
For UK market importer Fagerhult UK
33-34 Dolben Street, London, SE1 0UQ



← mm →	Module	A1	A2	A3	A4	A5
	1200	136	1000			125
	2400	125	1000	272	1000	125
	1200	136	1000			125
	2400	125	1000	272	1000	125
	800	129	583			128
	1200	128	1000			128
	2400	128	1000	250	1000	128
	800	126	584			126
	1200	126	1000			126
	2400	126	1000	250	1000	126
<i>Sensor/ PullSwitch Beta Opti</i>	1200	200	1000			128
<i>Sensor/ PullSwitch Opal / Delta</i>	1200	188	1000			128
	200					
	400	178				122
	600	278				322
	800	128	500			172
	1000	128	700			172
	1200	128	900			172

5408027 Utgåva/Edition 07



(S) Denna produkt kan innehålla en komponent med SVHC över 0,1 viktprocent, enligt Reach (EC 1907/2006). Besök ECHA:s SCIP-databas och använd artikelnumret som identifierare, eller kontakta reach@fagerhult.se.

(GB) This product may contain a component with SVHC above 0,1% w/w, according to Reach (EC 1907/2006). Visit ECHA's SCIP database with item number as identifier, or contact reach@fagerhult.se.

(S) Det är lämpligt att denna information överlämnas till användaren av anläggningen. (GB) It is appropriate that this information is passed on to the users of the installation.