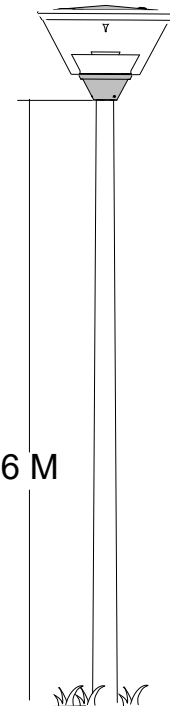
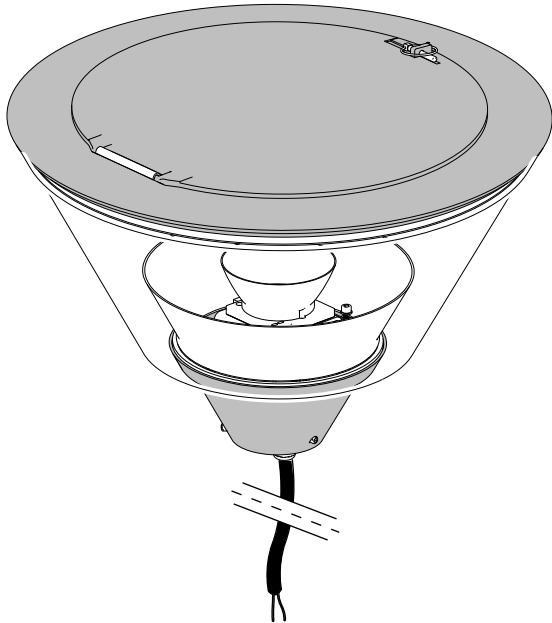
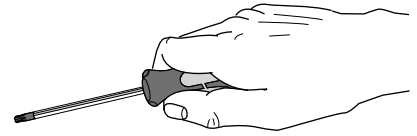


FAGERHULT SE - 566 80 Habo

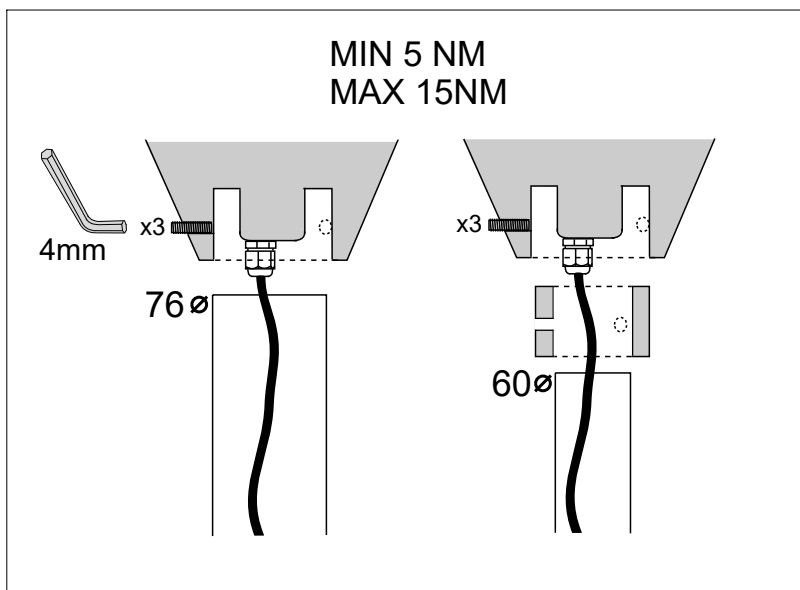
Azur Led Pole



MAX 6 M

Max weight 12kg

Max projected area
From below 0,26m²
From the side 0,407m²



Class II

- (S)** Om armaturens kabel skulle skadas skall den bytas av tillverkaren, eller av tillverkaren utsedd person.
- (GB)** If the cord of this luminaire is damaged, it shall exclusively be replaced by the manufacturer, or by the manufacturer designated person.

- (S)** Ljuskälla och drivdon ska enbart bytas ut av tillverkaren eller dess utsedda person.
- (GB)** The light source and control gear shall only be replaced by the manufacturer or its designated person.

(S) Det är lämpligt att denna information överlämnas till användaren av anläggningen.

- (S)** Grundläggande isolering mellan nät och styr ledning.
- (GB)** Basic insulation between mains and control wiring.

(GB) It is appropriate that this information is passed on to the users of the installation.

Manufactured by Fagerhult Sweden.
For UK market importer Fagerhult UK
33-34 Dolben Street, London, SE1 OUQ